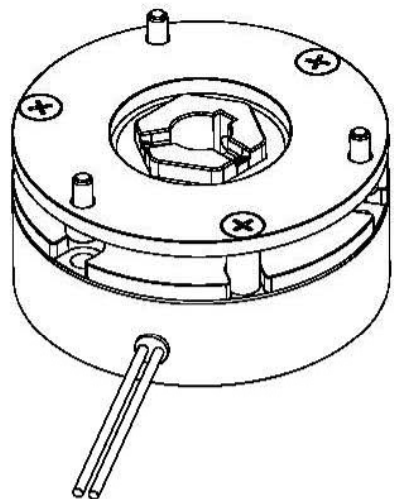
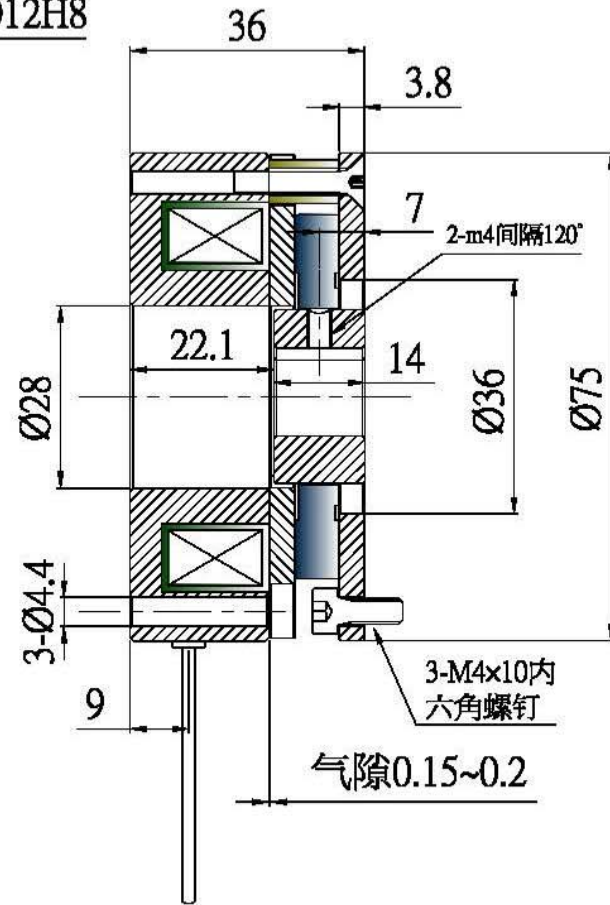
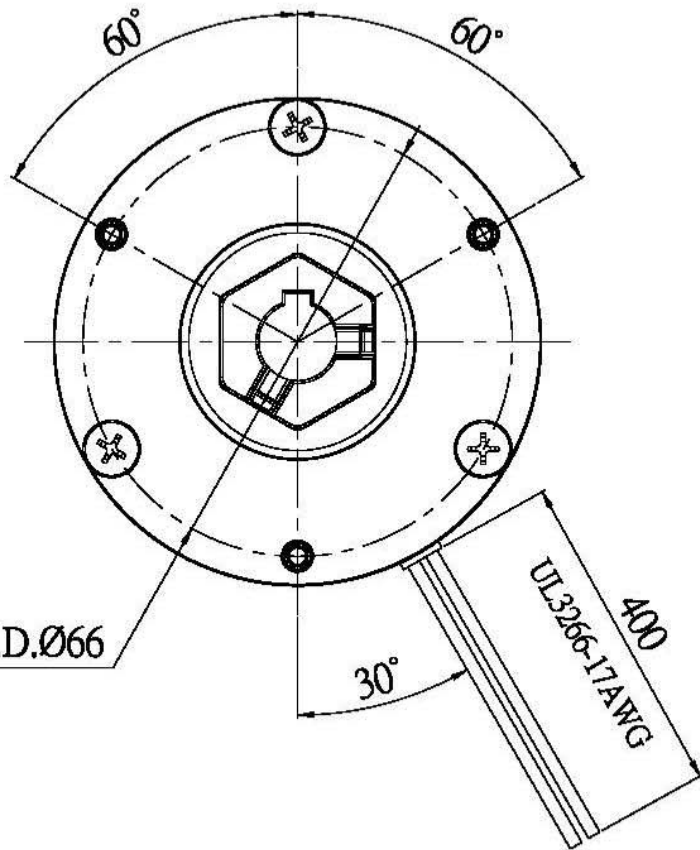
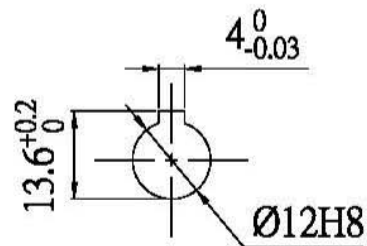


# 无励磁制动器 NON-EXCITED BRAKE

## ● 参数表/Parameter list

Model	SWB-05
Static Friction Torque(Nm)	4.0
Rated Voltage(V)@20°C	DC24±10%
Rated Power(W)@20°C	13±10%
Max. Speed(rpm)	5000
Heat-resistance Class	F
Weight(kg)	0.8



所有尺寸单位都为"mm"除非另有说明				绘图	Jason	20150603
公差	X ±0.1	.XX ±0.05	.XXX ±0.005	校对		
部件名	参数图		版次	审核		
项目名			比例			
产品编码	103030133		数量			

修改图号	修改内容	修改者	日期
------	------	-----	----

本图不得擅自复制，除非得到所有者的允许。